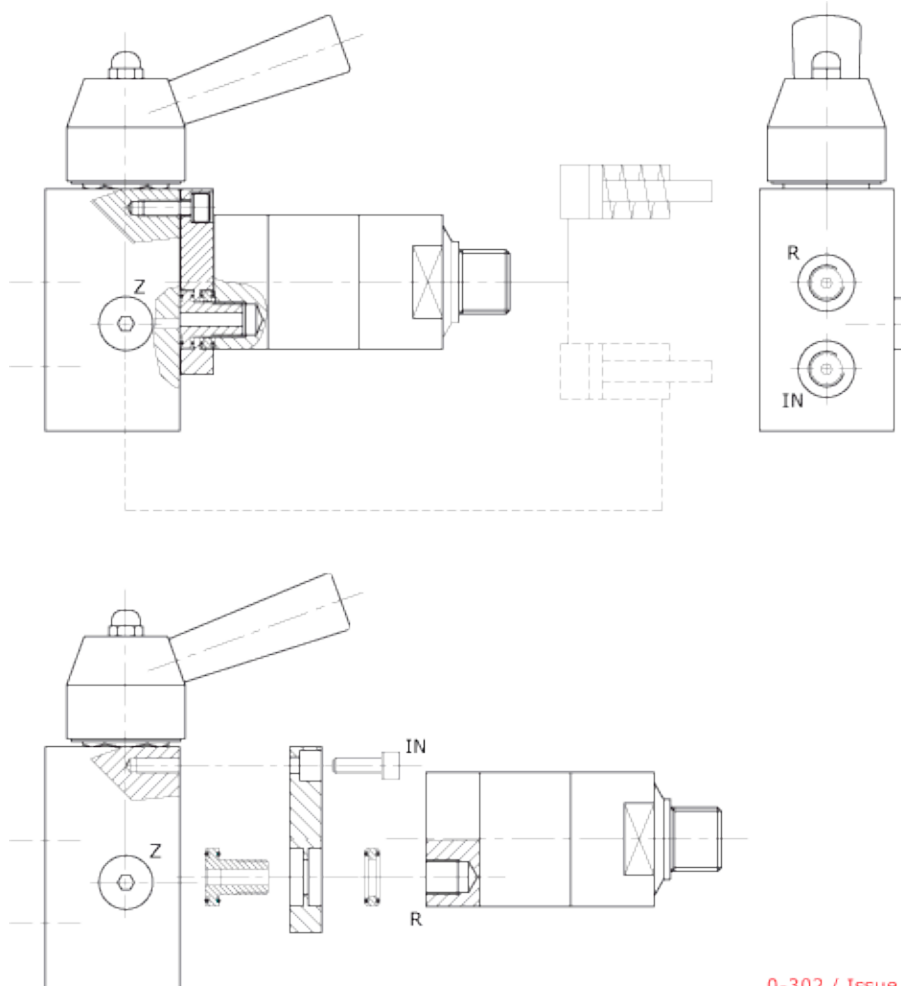
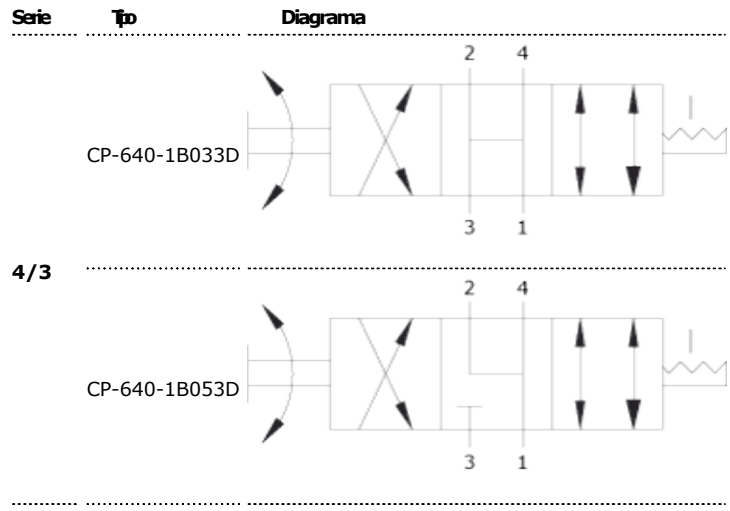




- Pedido

## Válvulas de funcionamiento manual





▲ **Pedido de una válvula manual de cartucho**

Ejemplo de pedido: CP-640-1B033D, cavidad: C10-4

<b>Modelo</b>		<b>Funcionamiento</b>	
SU selección...		SU selección...	
Serie Tipo	Cavidad	<b>Funcionamiento</b>	
4/3	CP-640-1B033D C10-4	<b>D</b> Retén con manivela	
	CP-640-1B053D C10-4		

ISO 9001  
BUREAU VERITAS  
Certification

