



Unidades adaptadoras

- Pedido de una unidad adaptadora múltiple
- Unidad adaptadora HC3
- Pedido de una placa adaptadora NG6
- Pedido de una placa adaptadora NG10
- Pedido de una placa superior HC3
- Pedido de tuercas y escuadras

▲ Pedido de una unidad adaptadora múltiple

Esta unidad de placa de conexión ofrece un método efectivo para montar el miniBOOSTER en un bloque múltiple.



Ejemplo de pedido: HC2 - KIT - 1

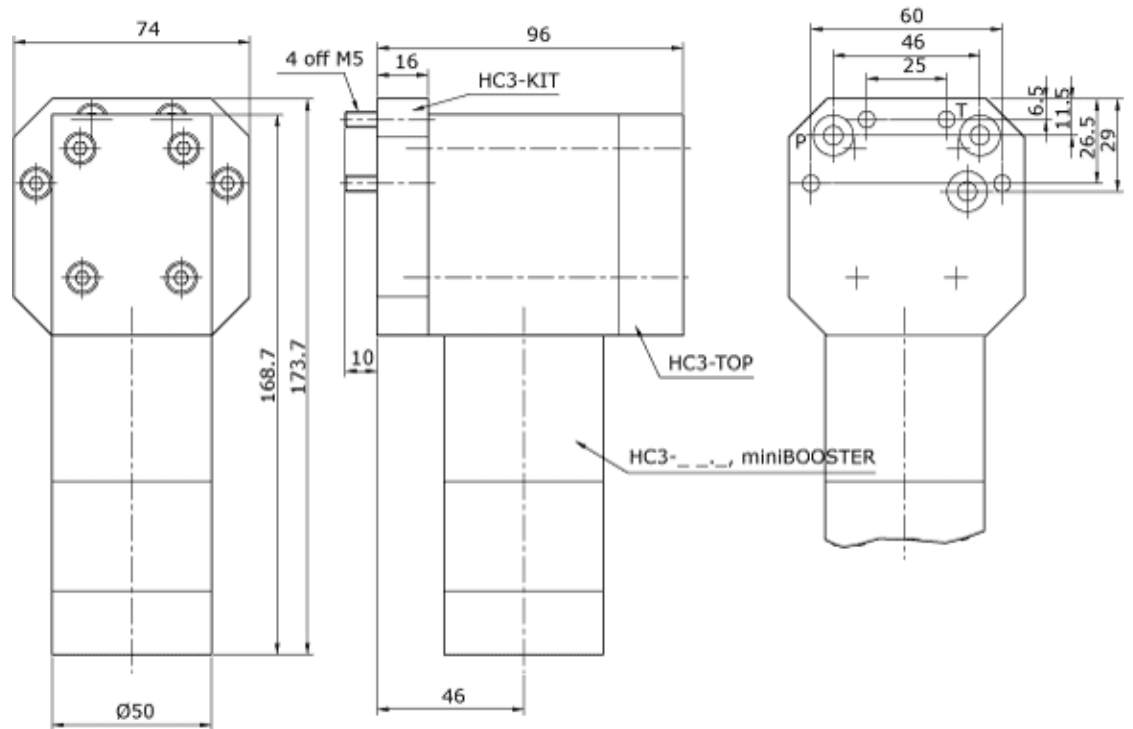
Modelo	KIT	Conexiones
su selección...	KIT	su selección...
HC1		1 = BSP
*HC2		2 = UNF
HC2W-KIT		
HC2D-KIT		
HC2D-H KIT	H-KIT	
HC3-KIT		
HC4		
HC5-KIT	HP-KIT	
HC5-HP-KIT-1		
HC6		
HC6D-KIT		
HC6D-H-KIT-1	H-KIT	
HC6D2_KIT		

*Válido para HC7 y HC8:

▲ HC3-KIT

Esta conexión ofrece un método ideal para montar el HC3 miniBOOSTER estándar en la configuración de agujeros «Parker SD 400».

El HC3-KIT permite una sustitución rápida de un producto de la competencia con un HC3 estándar, además de contar con una válvula de descarga pilotada incorporada como estándar.

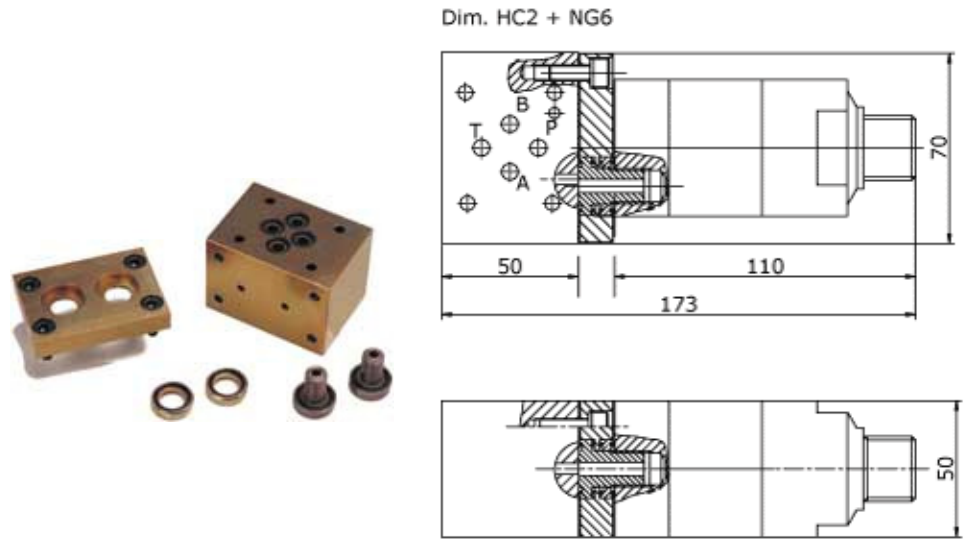


3-156 / 28.10.04

Ejemplo de pedido: HC3-KIT

▲ **Pedido de una placa adaptadora NG6**

Para las situaciones en las que se requiere desarrollar la capacidad total de 800 bar de la HC2, está disponible la placa adaptadora NG6.



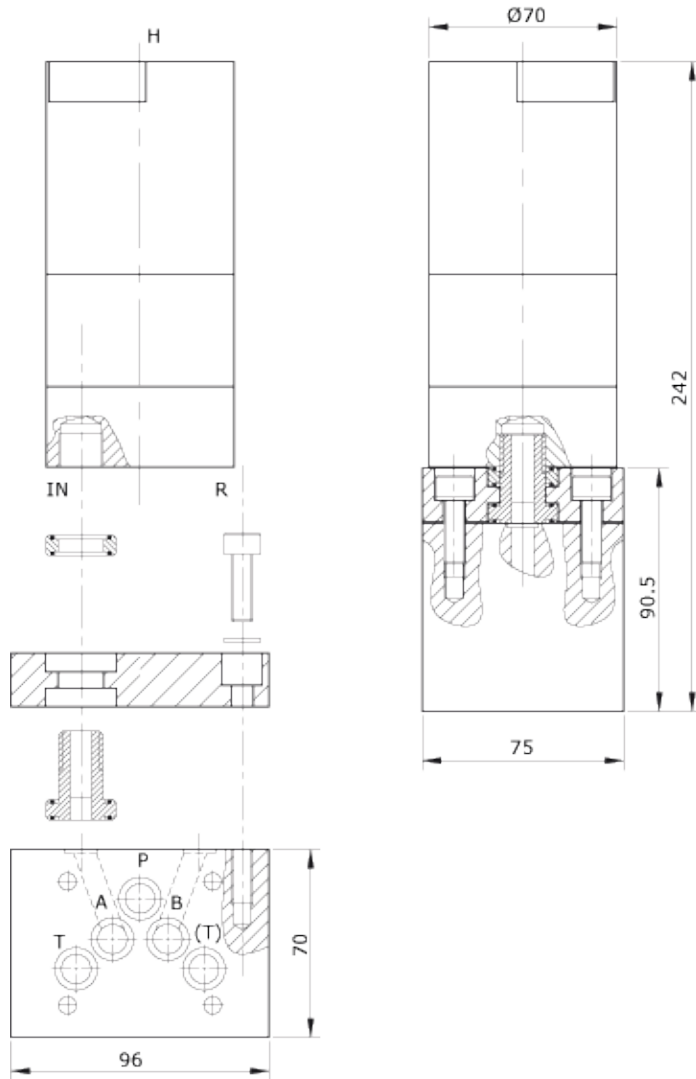
0-116 / 11.06.01

Ejemplo de pedido: HC2 - NG6 - 2

Modelo	NG6	Conexiones
su selección...	NG6	su selección...
		1 = 1/4" BSP
		2 = 7/16-20 UNF

▲ **Pedido de una placa adaptadora NG10**

Para las situaciones en las que se requiere desarrollar la capacidad total de 800 bar de la HC4, está disponible la placa adaptadora NG10.



4-107 / Issue 2

Ejemplo de pedido: HC4 - NG10 - 2

Modelo	NG10	Conexiones
su selección...	NG10	su selección...
		1 = 3/8" BSP
		2 = 9/16-18 UNF

▲ **Pedido de una placa superior HC3**

La placa superior HC3 conecta P con A y T con B en un HC3 miniBOOSTER o en una placa adaptadora NG6.



Ejemplo de pedido: HC3-superior

▲ **Pedido de tuercas y escuadras**



N.º de pedido

su selección...

2-673

2-674

Producto

Tuerca M24

Escuadra de montaje para HC1 y HC2

ISO 9001
BUREAU VERITAS
Certification

