



- [Descripción](#)
- [Especificaciones](#)
- [Dimensiones](#)
- [Funciones](#)
- [Conexiones](#)
- [Pedido de una POV-2000](#)

## Válvula de retención pilotada POV-2000



### ▲ Descripción

La POV-2000 es una válvula de retención pilotada de alta presión diseñada para su uso con cilindros de alta presión, y puede

devolver grandes volúmenes de aceite con una pérdida de presión mínima.

La unidad cuenta con una pantalla que protege a la válvula de la suciedad y de altas presiones. La unidad es compacta, con sólo 2,5 kg de peso.

### ▲ Especificaciones

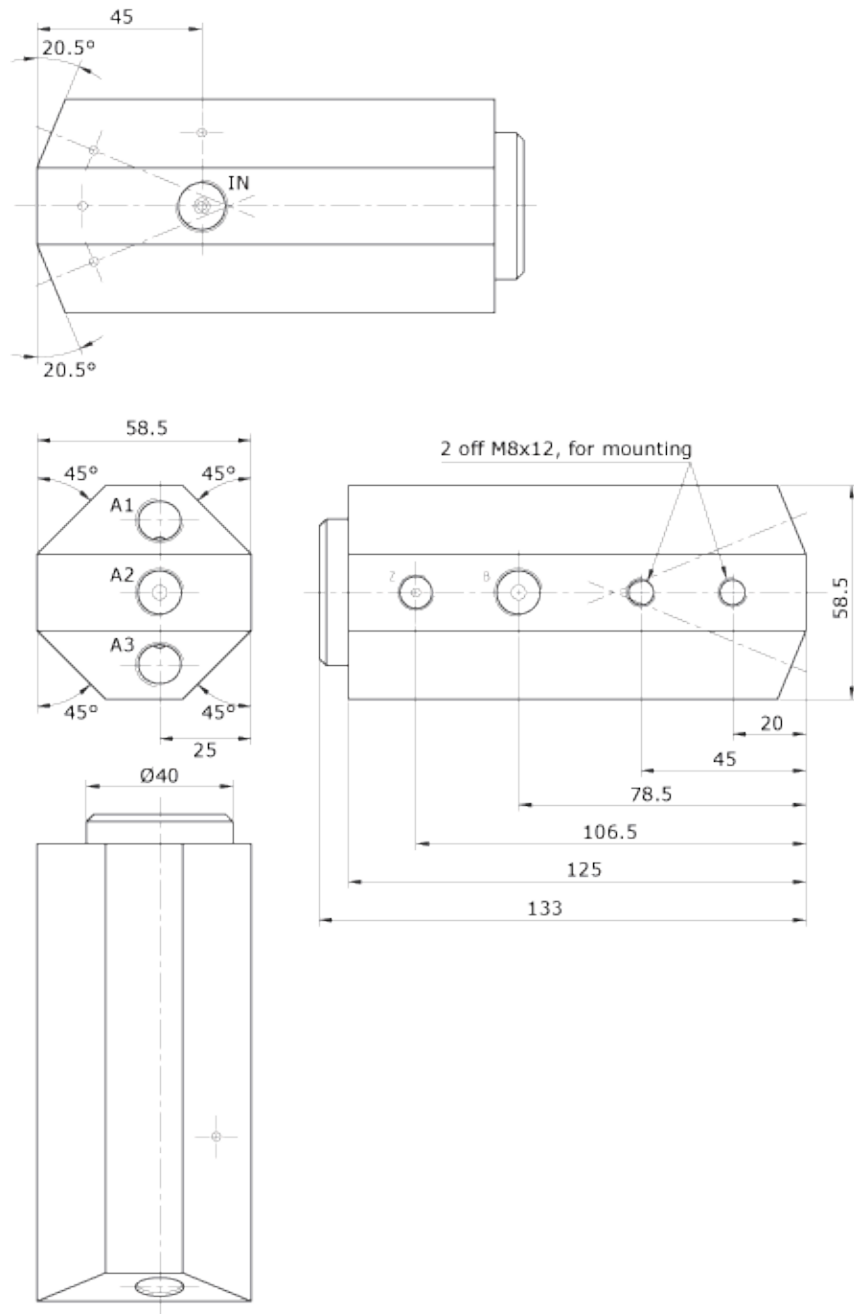
Presión de funcionamiento: Hasta 2000 bar

Caudal: Hasta 15 l/min a una caída de presión de 3 bar

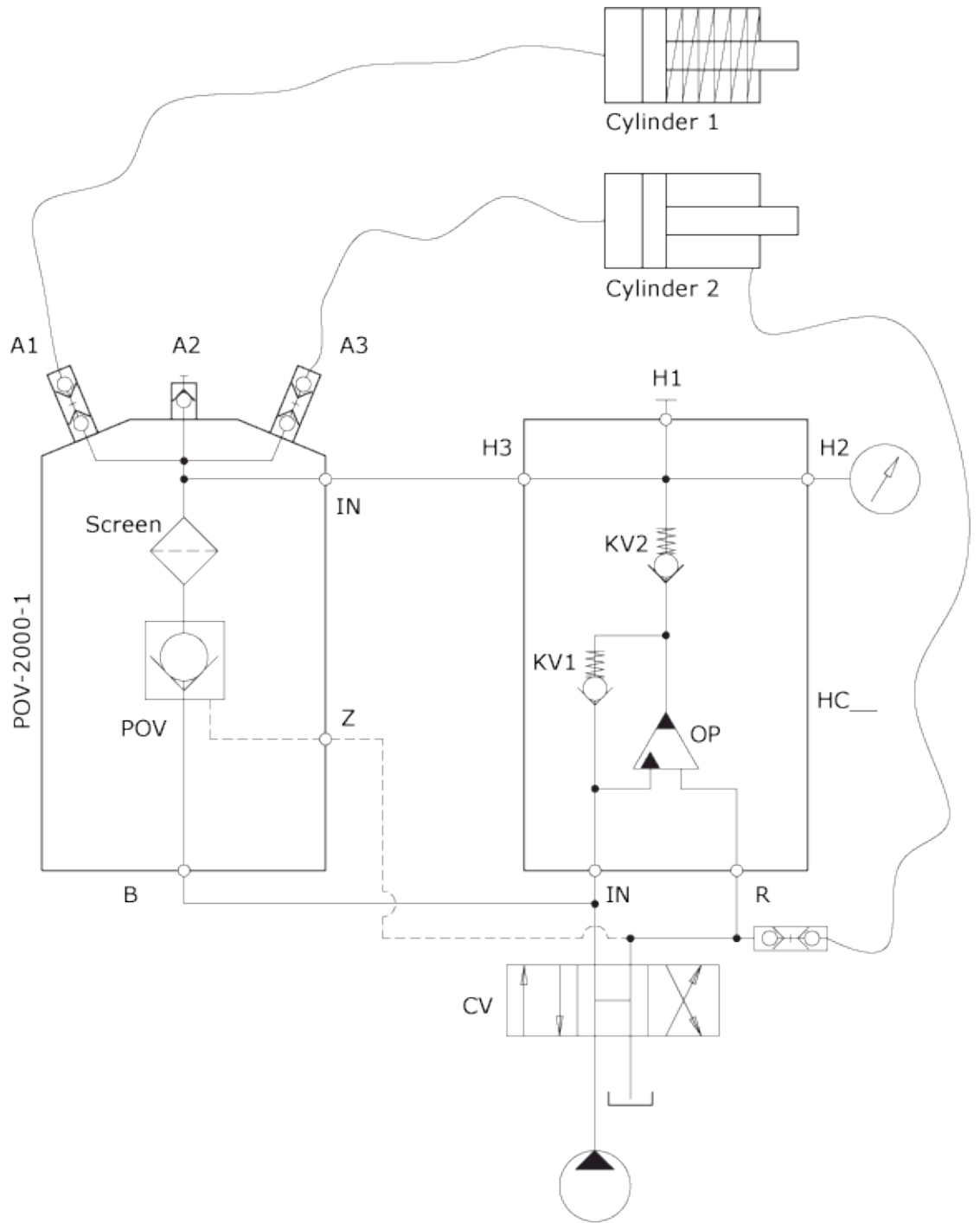
Tasa de pilotaje: de 18,7 a 1

Diámetro mín. de abertura Ø: 4,2 mm

▲ Dimensiones



▲ Funciones



▲ **Conexiones**

A1, A2, A3: 1/4" BSP, cono de junta 120 (máx. 2000 bar)

B: 1/4" bsp (máx. 200 bar)

z: 1/8" BSP (máx. 200 bar)

ENTRADA: 9/16" - 18 UNF, cono de junta 60 (máx. 2000 bar)

ISO 9001  
BUREAU VERITAS  
Certification



▲ **Pedido de una miniBOOSTER POV-2000**

Ejemplo de pedido: POV-2000-1