



- Descripción
- Aplicaciones
- Opciones de montaje
- Dimensiones
- Funciones
- Pedido de un M-HC6 miniBOOSTER
- Ejemplo de pedido de un M-HC6 miniBOOSTER

Sistema multiplicador de presión M-HC6 (hasta 500 bar)



▲ Descripción

El M-HC6 es un sistema multiplicador de presión completo, listo para instalarse, de alto flujo y alta presión. El sistema se basa en el multiplicador de presión HC6 miniBOOSTER e incluye una válvula de paso de alto flujo incorporada y una válvula de aislamiento.

P_{IN} = 20-350 bar
(Presión de entrada)

P_H = 500-350 bar
(Presión de entrada)

Q = 100 l/min

Peso: 23 kg

▲ Aplicaciones

El sistema es la solución ideal para que los equipos móviles conectados puedan aprovechar al máximo la capacidad de la bomba de avance rápido de los cilindros hidráulicos y aumentar la presión, cuando sea necesario, para alcanzar presiones multiplicadas (trituration / sujeción). Aplicaciones típicas: Equipos móviles conectados (Cortadoras - Trituradoras - Cizallas) Maquinaria de moldeado por inyección y Prensas hidráulicas.

- Solidez extra
- El sistema viene montado completamente de fábrica y se ha comprobado su funcionamiento en la fábrica para uso inmediato.
- Proporciona alto flujo y alta presión.
- Disponible con diversas tasas de multiplicación.
- Conexiones múltiples y opcionales.

▲ Opciones de montaje

El sistema multiplicador de presión M-HC6 puede adaptarse a las necesidades de su aplicación con las opciones siguientes.

M-HC6-001

Variante diseñada para acoplarse directamente al cilindro de alta presión. Se suministra con 2 puertos adicionales para la bomba P1 y el depósito T1 (puertos 3/8" BSPP).

M-HC6-002

Variante diseñada para acoplarse directamente al cilindro de alta presión. Se suministra con 2 puertos adicionales para la bomba P1 y el depósito T1 (puertos 1/2" BSPP).

M-HC6-003

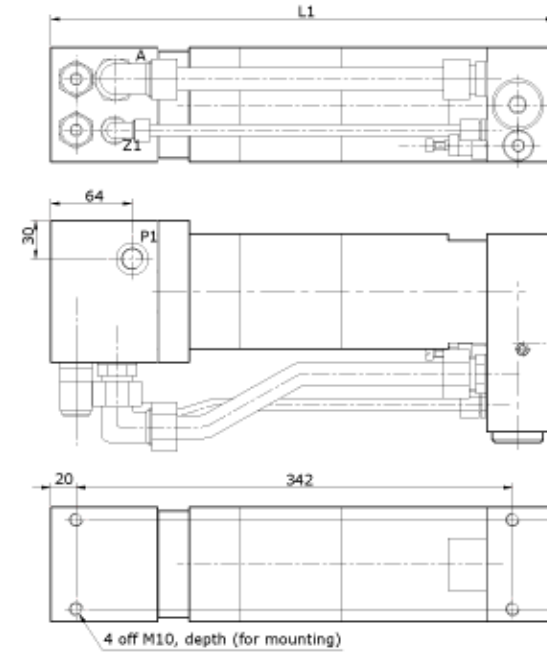
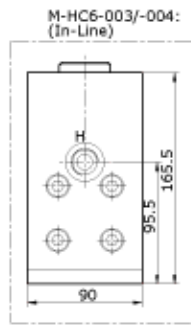
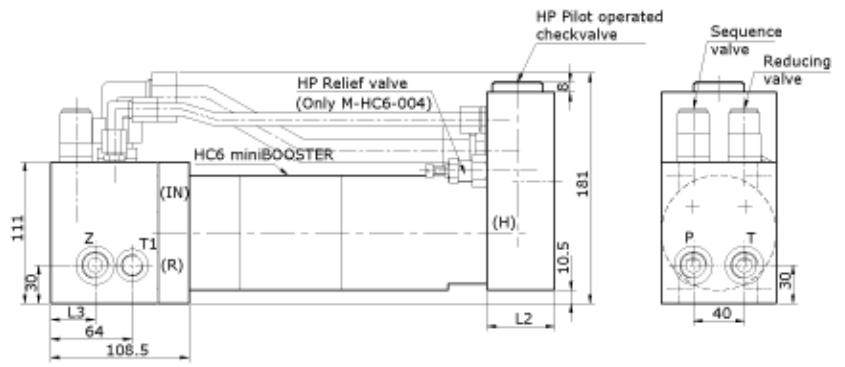
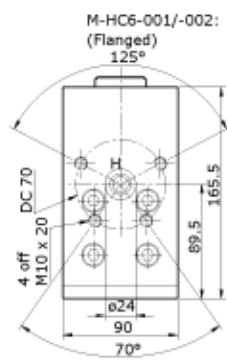
Variante con un puerto de alta presión 1/2" BSPP para montaje en manguera o tubería

M-HC6-004

Variante con un puerto de alta presión 1/2" BSPP para montaje en manguera o tubería y una descarga de presión en el lado de alta presión, que elimina los picos de presión críticos procedentes del cilindro de alta presión.

Si lo desea, puede enviarnos las necesidades de su aplicación para obtener una propuesta.

▲ Dimensiones



Measure:

Type	I1	I2	I3
M-HC6-001			35
M-HC6-002	390	48	32
M-HC6-003			35
M-HC6-004	395	53	

Connections:

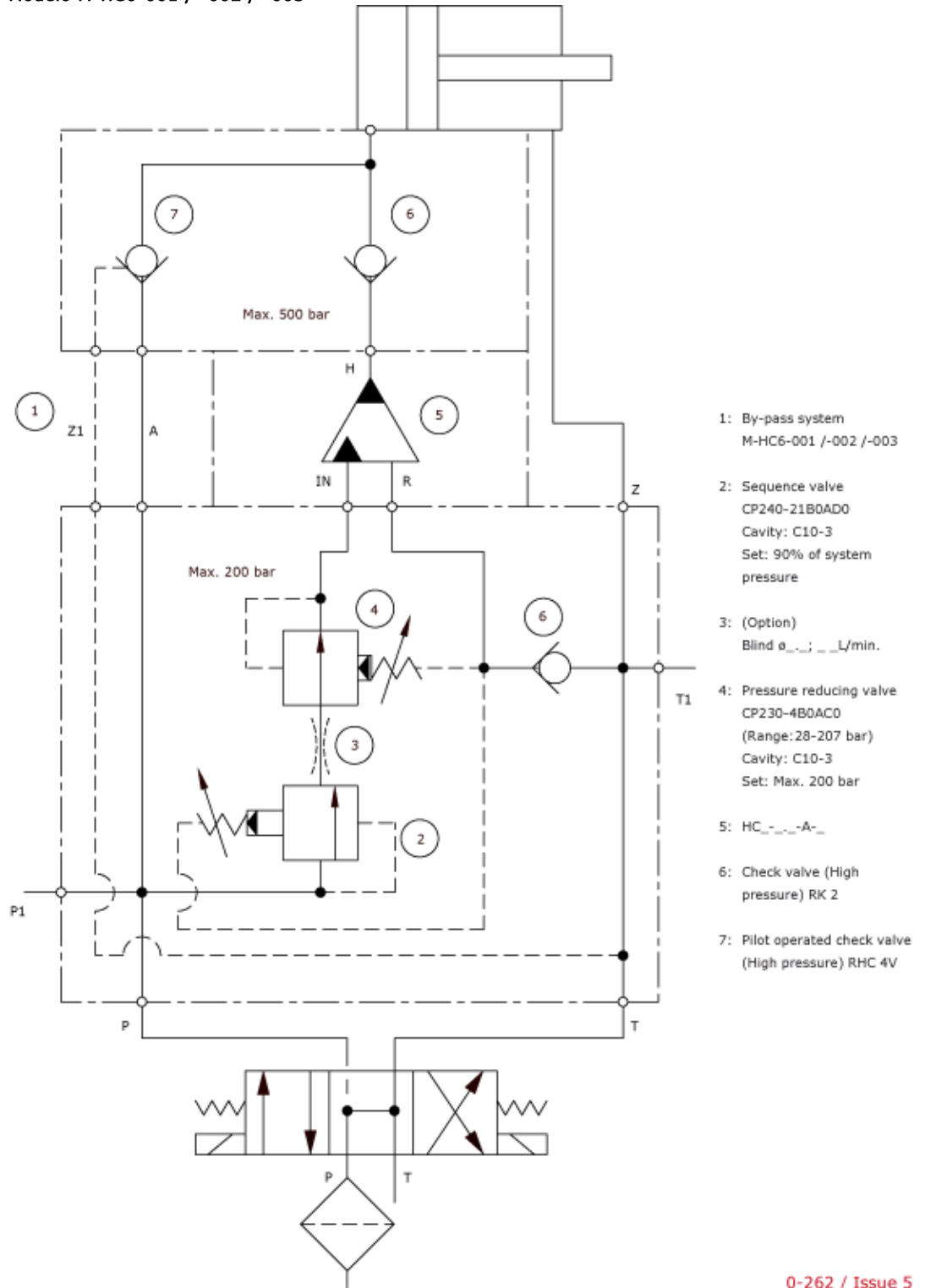
Type	P, T & Z	P1 & T1	H
M-HC6-001	1/2" BSP	3/8" BSP	ø12
M-HC6-002		1/2" BSP	
M-HC6-003		3/8" BSP	1/2" BSP
M-HC6-004		3/8" BSP	1/2" BSP

Function diagram:

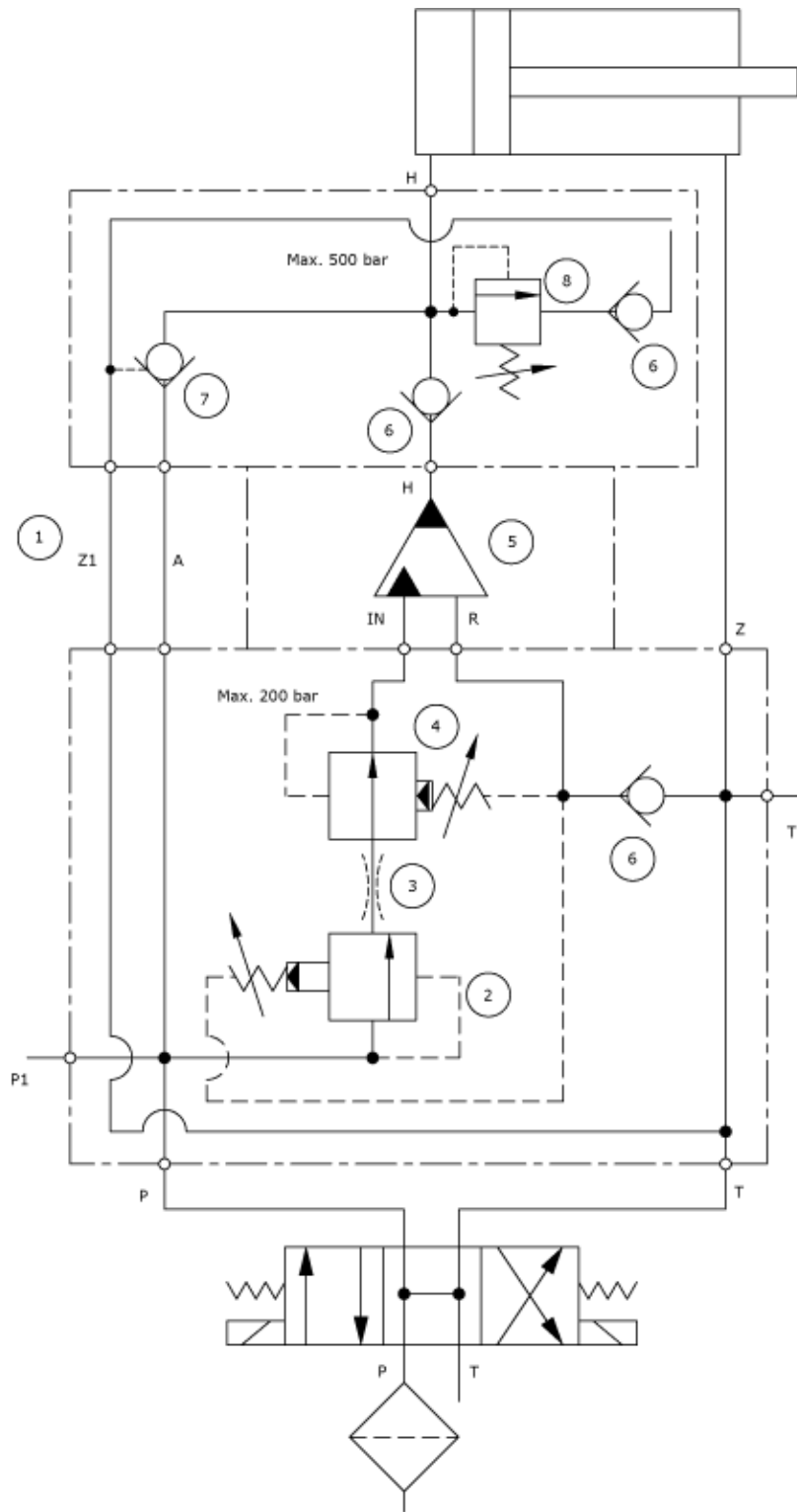
M-HC6-001	
M-HC6-002	0-262
M-HC6-003	
M-HC6-004	0-289

▲ Funciones

Modelo M-HC6-001 / -002 / -003



Modelo M-HC6-004



- 1: By-pass system
M-HC6-004
- 2: Sequence valve
CP240-21B0AD0
Cavity: C10-3
Set: 90% of system pressure
- 3: (Option)
Blind \varnothing ...; ...L/min.
- 4: Pressure reducing valve
CP230-4B0AC0
(Range: 28-207 bar)
Cavity: C10-3
Set: Max. bar
- 5: HC-...-A-...
- 6: Check valve (High pressure)
RK 2
- 7: Pilot operated check valve
(High pressure)
RHC 4V
- 8: Pressure Relief Valve
CMV 1 B-500 (Range:
0-500 bar)
Set: Max. bar

▲ **Pedido de un M-HC6 miniBOOSTER**

Modelo	Conexiones H	Opciones	Multiplificación
M-HC6-001	Brida	P1, T1 3/8" BSP	1.9/2.5/3.3/4.0
M-HC6-002	Brida	P1, T1 1/2" BSP	1.9/2.5/3.3/4.0
M-HC6-003	Tubería 1/2" BSP		1.9/2.5/3.3/4.0
M-HC6-004	Tubería 1/2" BSP	Válvula de descarga en el lado de alta presión	1.9/2.5/3.3/4.0



▲ **Ejemplo de pedido de un M-HC6 miniBOOSTER**

Sistema multiplicador de presión M-HC6 para 500 bar 100 l/min con una conexión roscada 1/2" BSP en el lado de alta presión, para montaje en tubería. Montado con un HC6-2.5-A-1:

M-HC6-003 - 2,5 - A - 1