



- Descripción
- Dimensiones
- Aplicaciones
- Portabilidad y facilidad de operación
- Especificaciones
- Opciones de montaje
- Funciones M-HC7-001
- Funciones M-HC7-101
- Pedido de un miniBOOSTER M-HC7
- Ejemplo de pedido de un miniBOOSTER M-HC7

Sistema multiplicador de presión portátil M-HC7 (hasta 2000 bar)



▲ Descripción

El sistema multiplicador de presión portátil miniBOOSTER M-HC7 es una unidad robusta diseñada para las aplicaciones industriales más exigentes.

El M-HC7 puede utilizarse con cualquier fuente de alimentación de baja presión (de 20 a 200 bar) que proporcione un caudal mínimo de 2 l/min. Presión de salida de 2000 bar. Fiabilidad como primera consideración en el diseño.

El M-HC7 viene equipado con un filtro de 10 micras y un indicador visual del estado del filtro. La vida útil se amplía y los paros en la producción se evitan.

▲ Dimensiones

Altura: 321 mm
 Anchura: 146 mm
 Longitud: 315 mm
 Peso: 10 kg

▲ Aplicaciones

Tensado de abrazaderas - Sistemas de elevación - Sistemas de vías férreas - Sistemas de cortado/engarzado - Herramientas de rescate - Rango de torsión

▲ Portabilidad y facilidad de operación

Gracias a su peso liviano de tan solo 10 Kg y a la manivela de elevación, el M-HC7 puede transportarse fácilmente hasta el lugar donde se necesite.

El M-HC7 funciona mediante una alimentación hidráulica de baja presión existente. No se necesitan componentes adicionales. Todos los controles están incorporados en la unidad proporcionando un rendimiento fiable y sencillo.

El tiempo es oro: el M-HC7 puede proporcionar hasta 15 l/min y está diseñado para garantizar que la capacidad del sistema se dirige a su proceso hasta alcanzar el nivel de multiplicación necesario. Se reducen los tiempos de los ciclos.

Muchas aplicaciones requieren que la unidad proporcione una precisión excepcional. The M-HC7 is proven with an easy-to-read 4" diameter pressure gauge to permit accuracy to be controlled within 1%.

▲ **Especificaciones**

- 1 Múltiple con manivela
- 1 Multiplicador miniBOOSTER HC7
- 1 Válvula de alivio de presión
- 1 Válvula direccional manual 4/3
- 1 Filtro de presión de 10 micras
- 1 Manómetro de alta presión de 0 - 2000 bar
- 1 Válvula secuencial
- 1 Válvula de retención
- 1 Indicador visual del estado del filtro

ENTRADA y puerto T: G 1/4" BSP

Puerto HP: H 1/4" BSP cone 120°

▲ **Opciones de montaje**

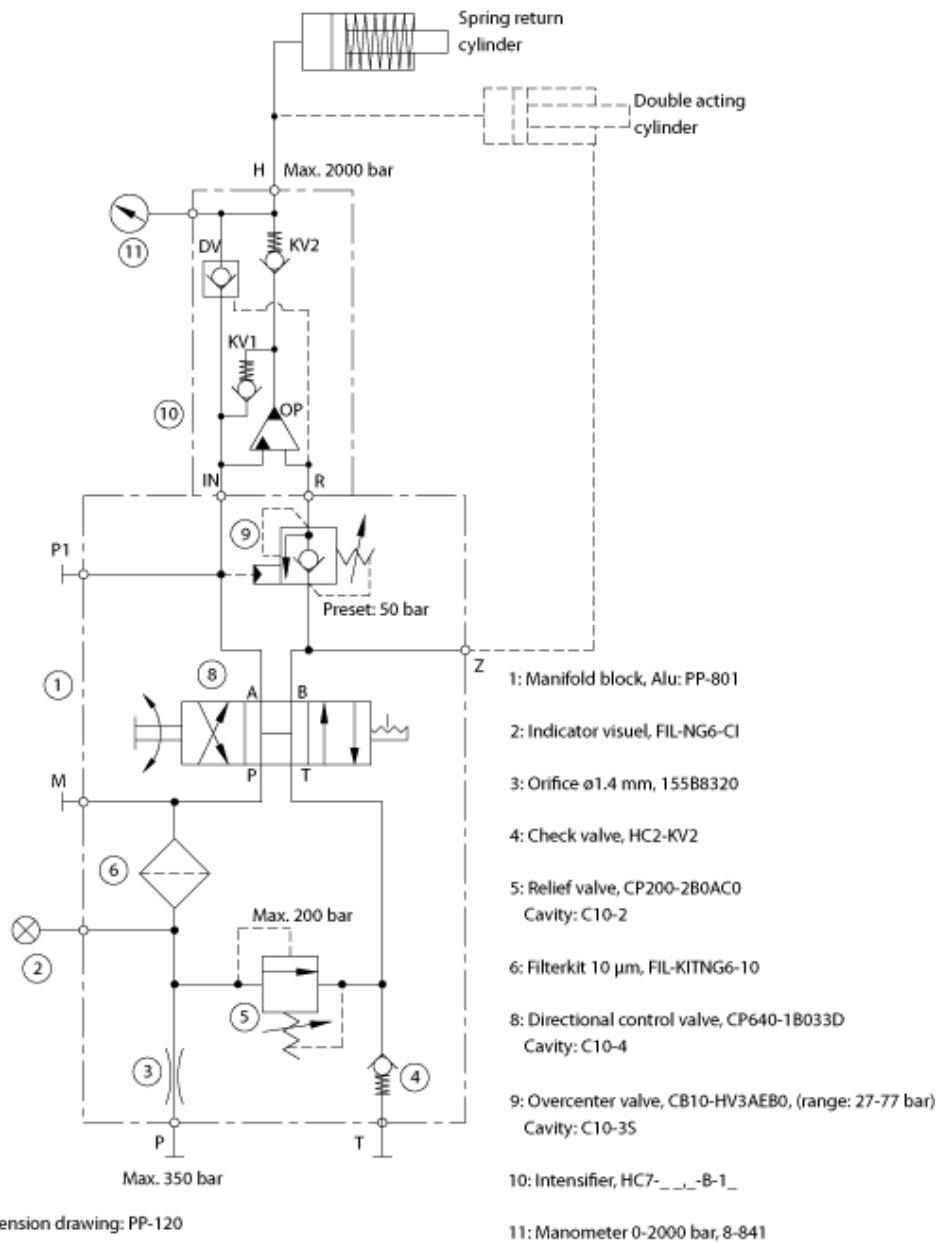
El sistema multiplicador de presión M-HC7 puede personalizarse para adaptarse a su aplicación mediante las opciones siguientes.

Envíenos su aplicación y le haremos una propuesta.

- Bloque múltiple en acero PP-805 (para utilización en zonas peligrosas, aplicaciones mineras o en alta mar)
- Indicador eléctrico de obstrucción FIL-NG6-CIE
- Válvula solenoide eléctrica (para control remoto)
- Válvula de control de caudal PA-9F400-S (para reducir el caudal o retorno de un cilindro de acción dual)
- Manómetro de baja presión de 0 a 250 bar

▲ **Funciones M-HC7-001**

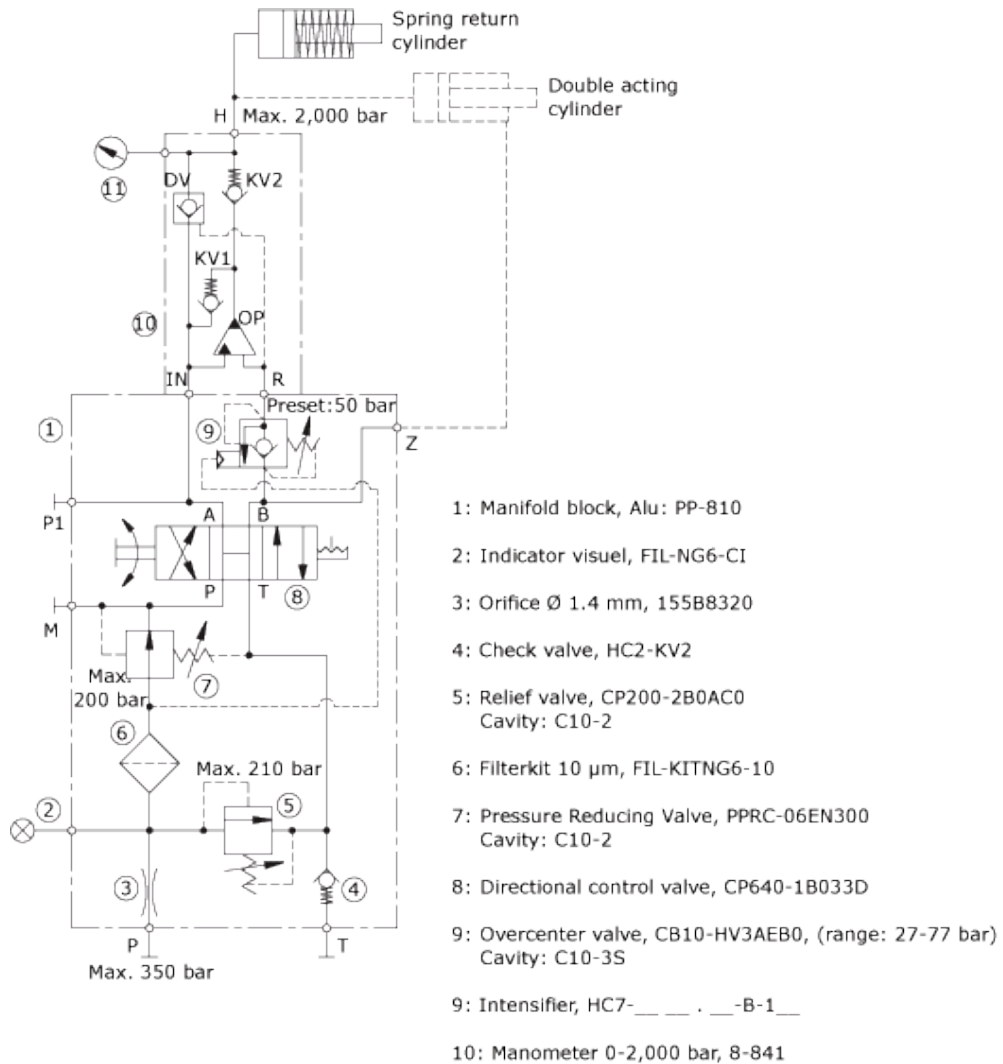
Versión con alivio de presión. Para aplicaciones con una presión máxima de la bomba de 200 bar.



Dimension drawing: PP-120

▲ **Funciones M-HC7-101**

Versión con alivio de presión y válvula manorreductora. La válvula de alivio puede bloquearse en un valor máximo que garantice que el propulsor y la aplicación no reciban una presión excesiva.



0-266 / Issue 4

▲ **Pedido de un miniBOOSTER M-HC7**

Modelo	Multiplicación	Válvula de descarga	Conexiones
M-HC7-001	6,6	B = (sí)	12
M-HC7-101	9,0	G (control directo proporcional)	13
	13,0		

▲ **Ejemplo de pedido de un miniBOOSTER M-HC7**

Sistema multiplicador de presión M-HC7 para 2000 bar con alivio de presión y válvula manorreductora. Montado con un HC7 con i = 13,0; H1 M22 x 1,5 y H2 19/16-18 UNF.

DV incorporado y conexiones BSP: HC7 - 13,0 - B - 12

Para conexiones de alta presión alternativas, consulte la hoja de datos del HC7.

M-HC7-001 - 13,0 - B - 12

