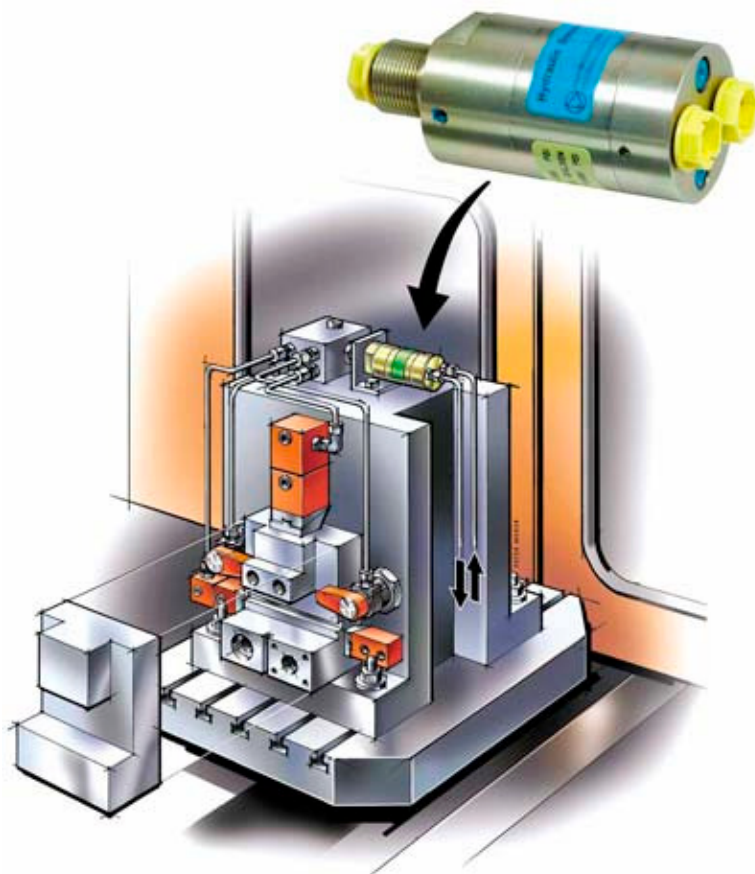




Ver ejemplos de aplicaciones en:

- Rescate
- Móviles
- Alta mar
- Unidades de alimentación
- Vías férreas

Aplicaciones para portapiezas



El miniBOOSTER suele emplearse para manejar fijadoras y soportar cilindros en sistemas portapiezas. La baja presión hidráulica de las herramientas mecánicas se utiliza para producir alta presión con ahorro tanto de energía como de espacio.

Aplicaciones contrastadas:

- Fijación y soporte de cilindros en paletas
- Fijación de rieles en centros de mecanizado
- Retiro de cabezas de mandril
- Cuchillas y abrazaderas giratorias en máquinas giratorias

ISO 9001
BUREAU VERITAS
Certification

