

双介质增压器

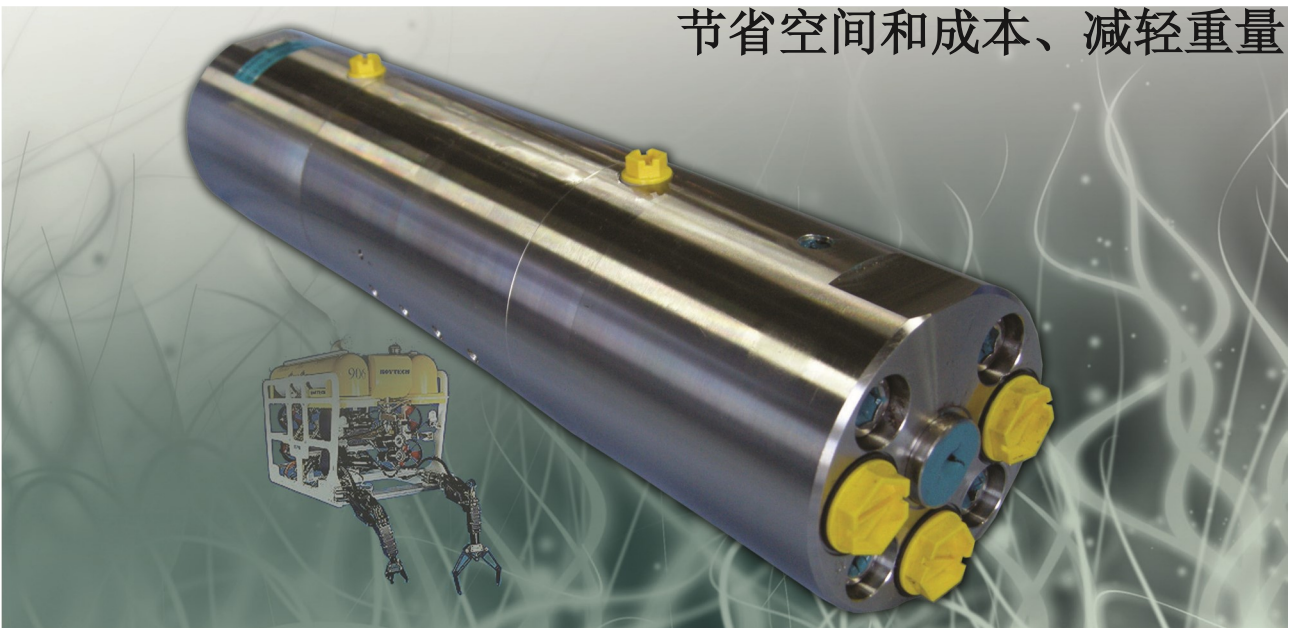
ROV 工具的理想解决方案

miniBOOSTER HC6D2W 专为满足在所需要的任何地方使用而设计和生产。优质不锈钢构造，可提供一系列增压倍率。

使用情况示例：

- ▶ 高压清洁
- ▶ 密封测试
- ▶ 甲醇注入
- ▶ 化学品注入
- ▶ 800 bar 以内的高压装置。可根据要求提供更高压力
- ▶ 能够抽吸海水和甲醇
- ▶ 设计简单并可在现场替换的密封圈提高保养维护方便性
- ▶ 在许多应用中不再需要使用 IPU（中间电源设备）
- ▶ 在 700 bar 时能达到 5.8 l/min (1.5 GPM/10.000 psi)
- ▶ 尺寸仅为 100 mm x 445 mm
- ▶ 重量仅 24 kg

节省空间和成本、减轻重量

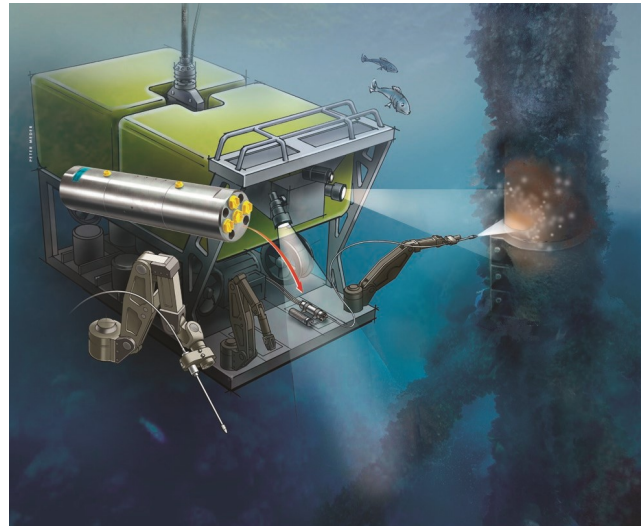


MINIMUM SIZE – MAXIMUM POWER

描述

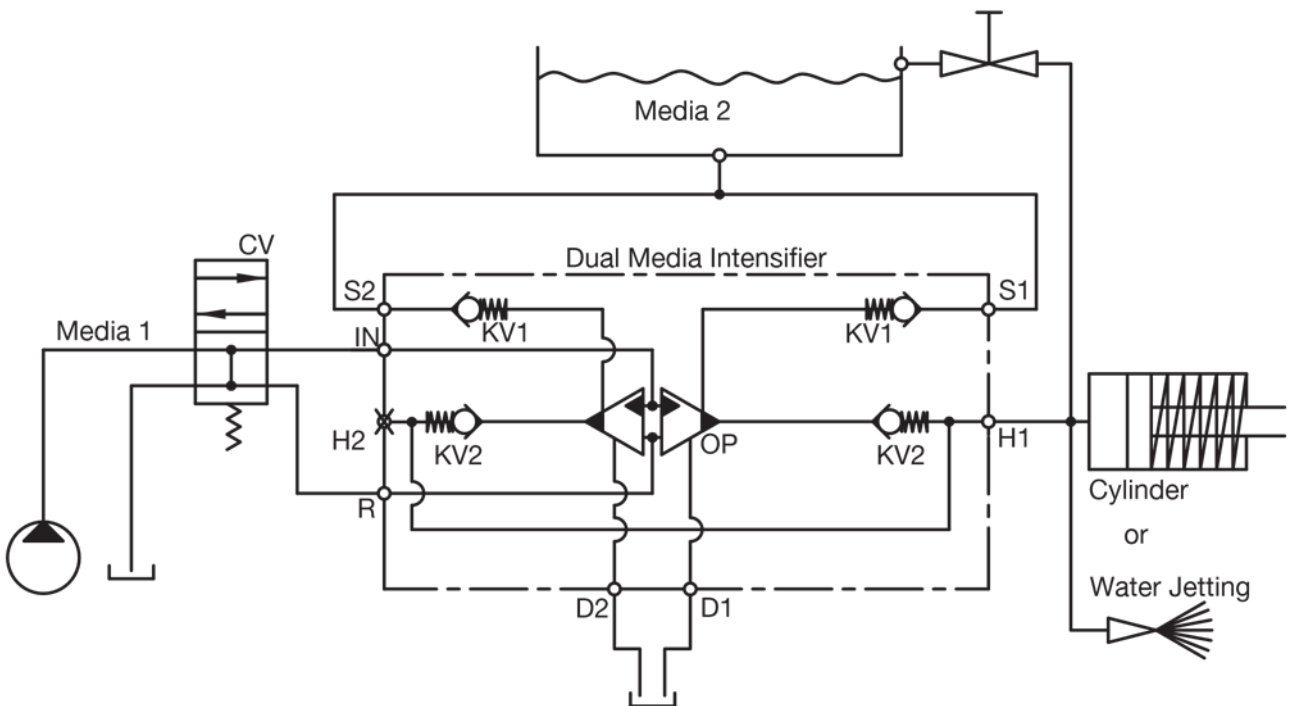
HC6D2W 是一种双介质装置，能够在高压端处理最高 28 l/min 的流量。与其他 miniBOOSTER 型号一样，HC6D2W 能够将供给压力提升为更高的出口压力，并且自动补充液压油的消耗以保持高压。

通过改变供给压力来调整出口压力。相对于其流量能力而言，HC6D2W 是一个结构紧凑的装置，仅重 24 kg。



安装有 HC6D2W (双介质增压器) 的 ROV

图纸



6D2-105 Issue 1