

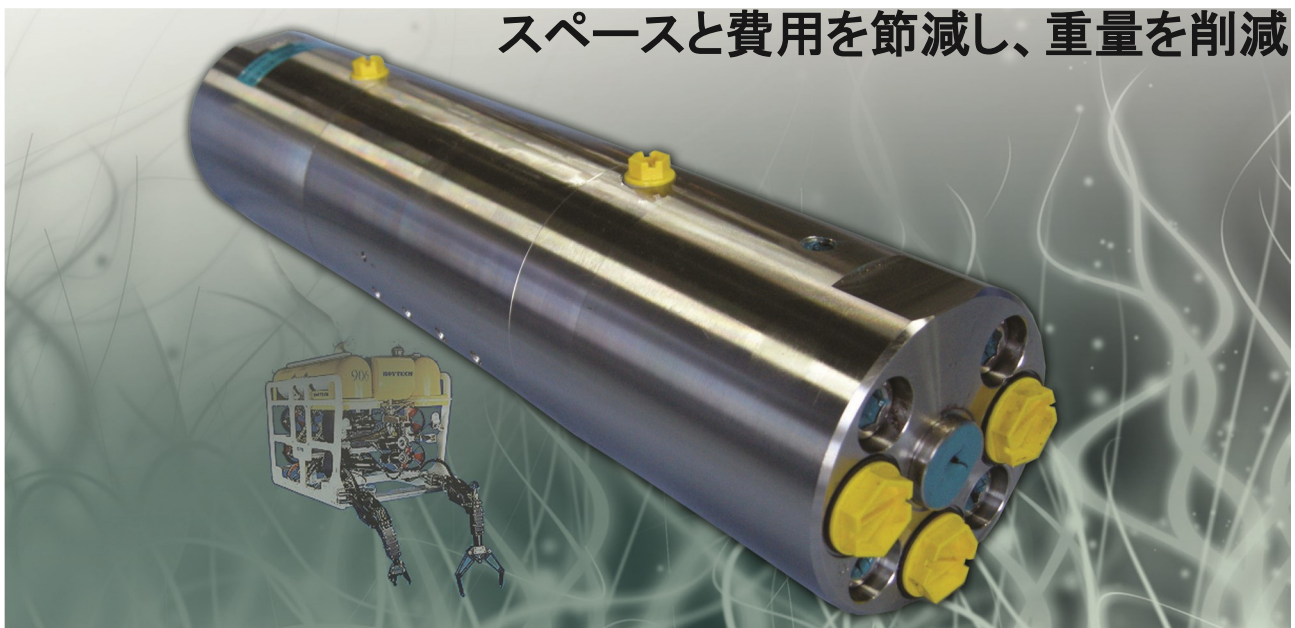
デュアルメディア増圧器

遠隔作業器具に最適なソリューション

miniBOOSTER HC6D2Wは、必要とされるあらゆる場所での作業のために設計および製造されています。プレミアム品質のステンレスで製造されており、幅広い増幅比率をご用意しています。

利用例:

- ▶ 高圧洗浄
- ▶ シール試験
- ▶ メタノール注入
- ▶ 化学薬品注入
- ▶ 800 bar までの高圧ユニットご要望に応じてこれより高い圧力も対応可能です
- ▶ 海水 & メタノールのポンプ作業可能
- ▶ シンプルな設計で現場交換可能なシールであり、保守性が向上
- ▶ 多くの事例で中間パワーユニット (IPU) の必要なし
- ▶ 700 bar で 5.8 l/min 可能 (10.000 psi で 1.5 GPM)
- ▶ たった100 mm x 445 mmのサイズ
- ▶ 軽量 - 24 kg

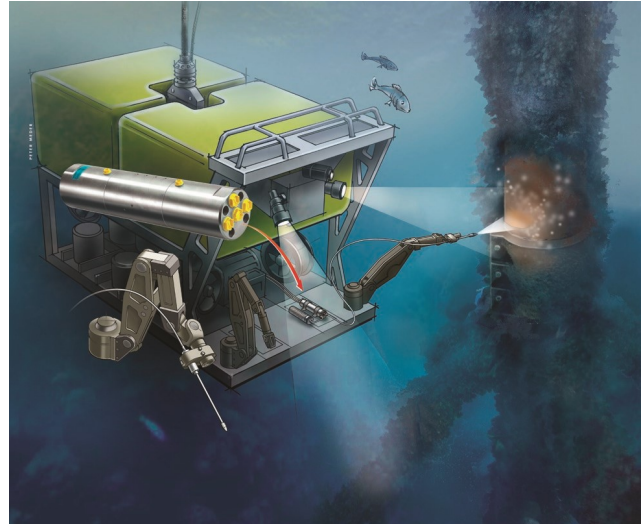


MINIMUM SIZE – MAXIMUM POWER

内容

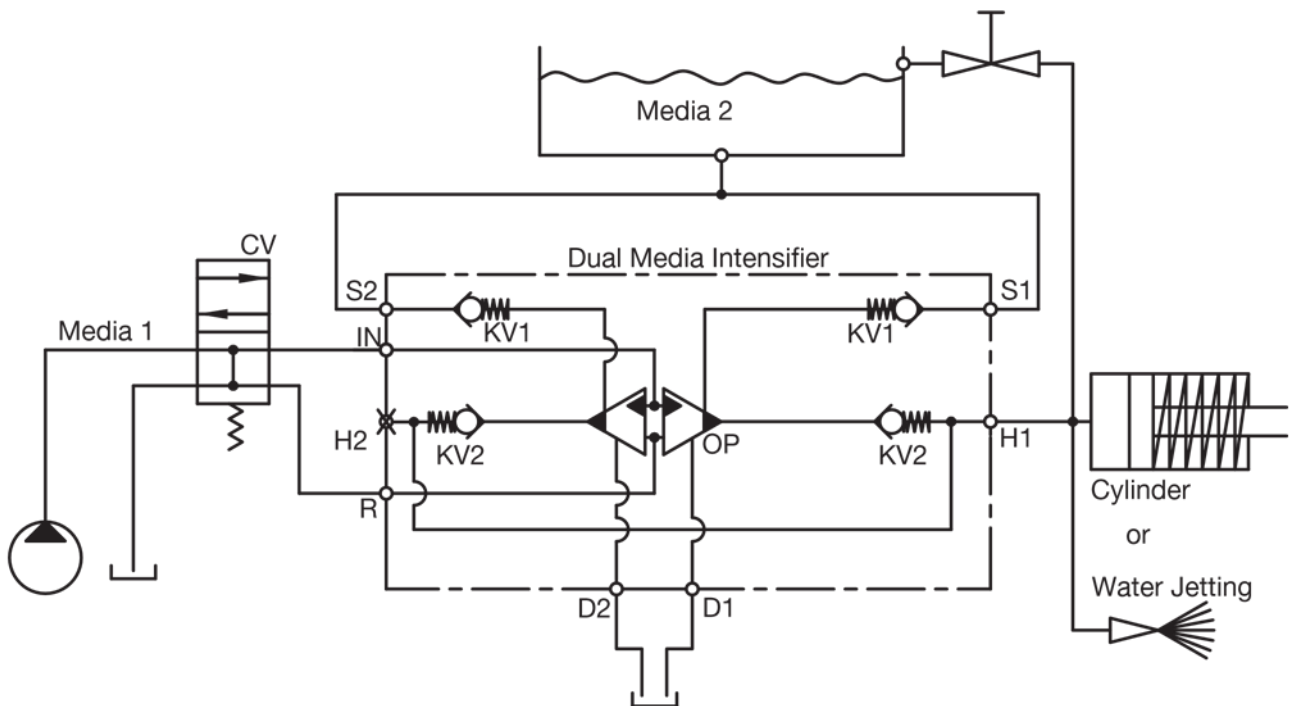
HC6D2Wはデュアルメディアユニットであり、高圧側では、最大28 l/min のフローを処理することが可能です。他のminiBOOSTERのモデルと同様、HC6D2Wは、伝達される圧力を高い出口圧力に上昇させ、オイルの消費を自動的に補償して高圧を維持します。

出口圧力は、伝達される圧力を変化させることで調節されます。HC6D2Wは高いフロー機能を有していますが、重量がたった24 kgしかないコンパクトなユニットとなっています。



HC6D2W (デュアルメディア増圧器) 搭載ROV

図面



6D2-105 Issue 1