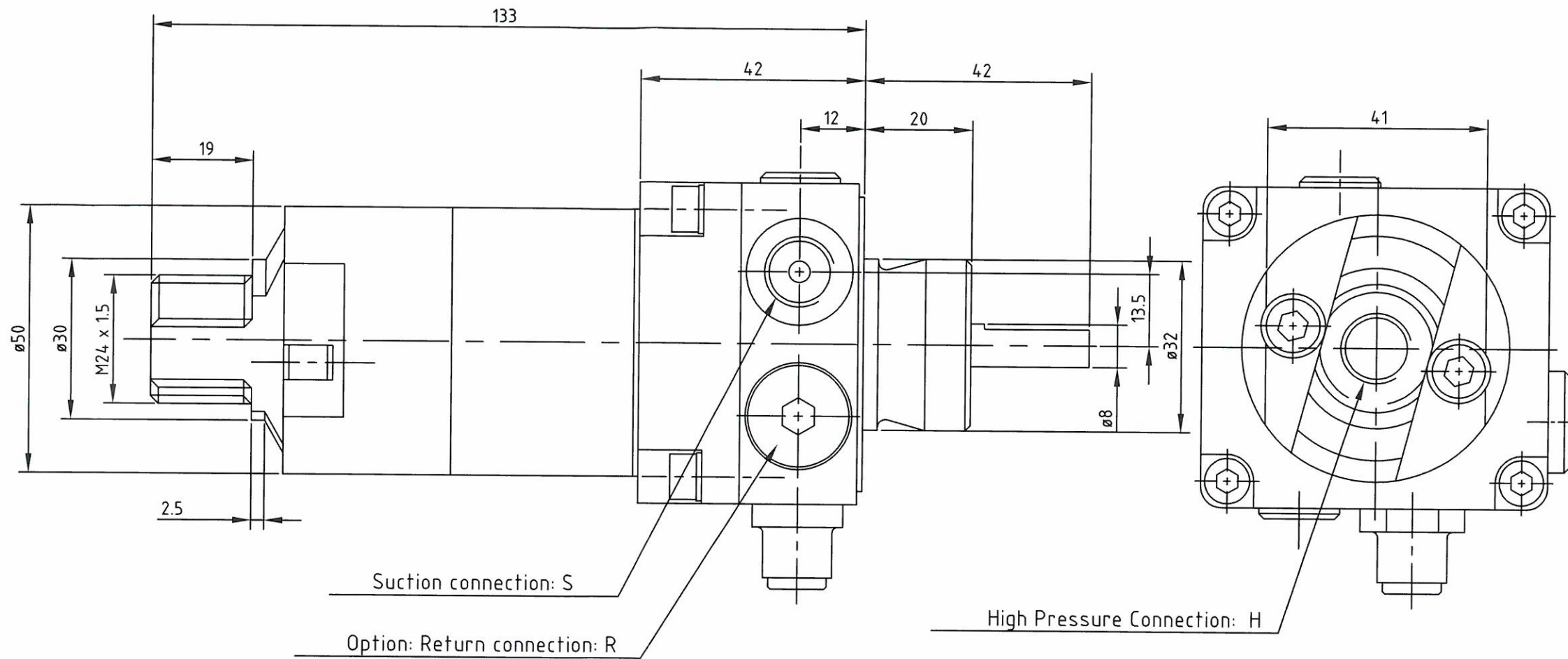
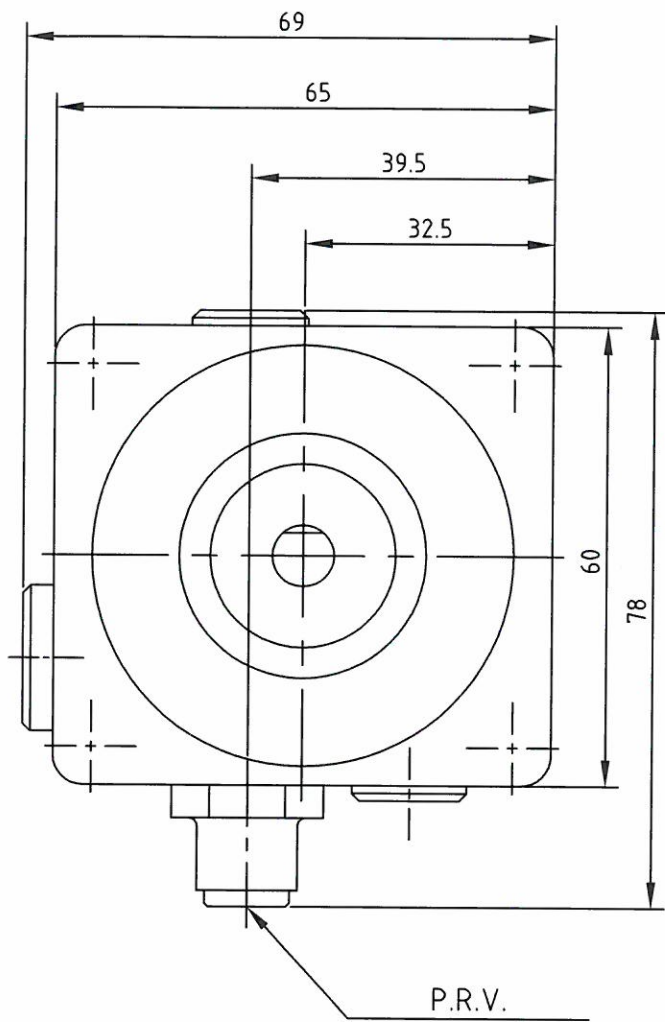


(✓)✓
↙



	S & R	H
1	1/4" BSP	1/4" BSP

Antal	Benævnelse	Materiale	Dimension	Issue	Matr. kode nr.				
Ændring	Dato	Navn	Udv.mål:-, Indv.mål:+, Afst.:±	Overflade					
New issue	20.04.06	L.H.							
			Måle- omr.	0-6	6-30	30-100	100-300	300-1000	Skarpe kanter brydes
			To dec. .00	0.05	0.10	0.15	0.20	0.30	Indsætningsdybde
			En dec. .0	0.10	0.20	0.30	0.50	0.80	HV
			Ingen dec.	0.30	0.50	0.80	1.20	2.00	
Replace		Skala	Confidential: Property of miniBOOSTER, HYDRAULICS A/S Denmark Not to be handed over to, copied or used by third party.						
Konstr.	Leif Hansen	1:1	miniBOOSTER™ HYDRAULICS A/S						
Konf.			NO.: 2P-120-02						
Approb.	<i>[Signature]</i>		HC2P dimensionstegning						
Dato	27.11.03		HC2P dimension drawing						
			HC2P Dimensionszeichnung						