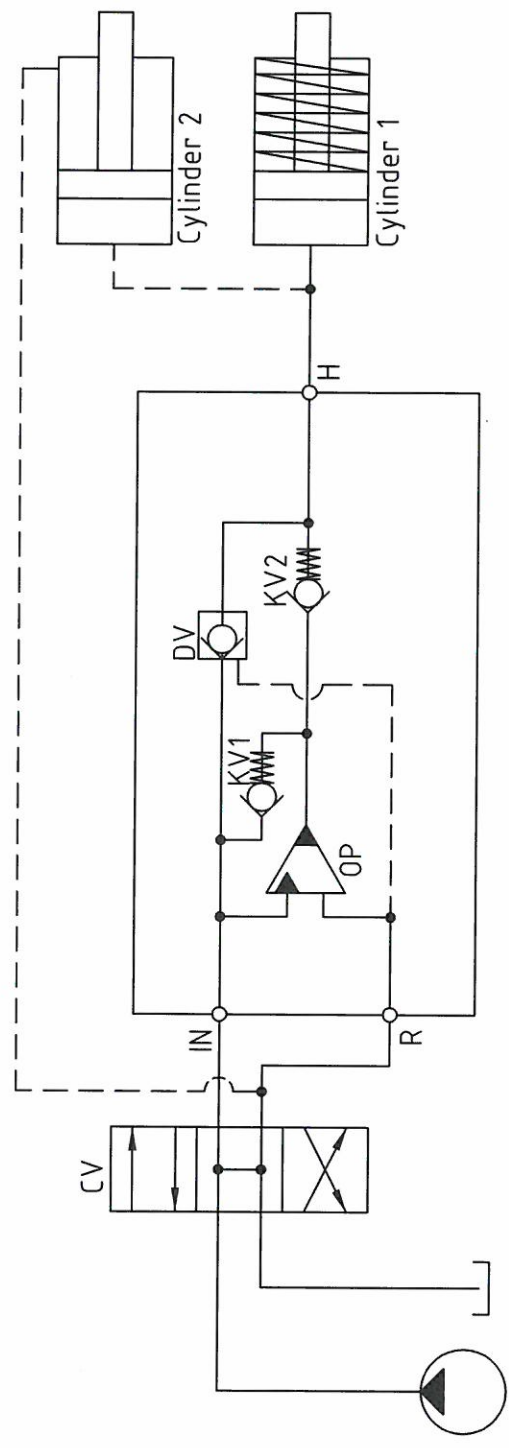



(✓) ✓



Antal	Benævnelse	Materiale	Dimension				Issue	Matr. kode nr.		
Ændring New issue		Dato 02.04.04	Navn L.H.	Udv.mål:-, Indv.mål:+, Afst.:±				Overflade		
				Måle- omr.	0-6	6-30	30- 100	100- 300	300- 1000	Skarpe kanter brydes
				To dec. .00	0.05	0.10	0.15	0.20	0.30	Indsætningsdybde
				En dec. .0	0.10	0.20	0.30	0.50	0.80	
				Ingen dec.	0.30	0.50	0.80	1.20	2.00	HV
Replace		Skala	HC6 Funktionsdiagram					<small>Confidential: Property of miniBOOSTER, HYDRAULICS A/S Denmark Not to be handed over to, copied or used by third party.</small>  miniBOOSTER™ HYDRAULICS A/S		
Konstr.	Leif Hansen		HC6 Function diagram							
Konf.			HC6 Funktionsdiagramm					NO.: 6-105-01		
Approb.	<i>[Signature]</i>									
Dato	19.09.00									