

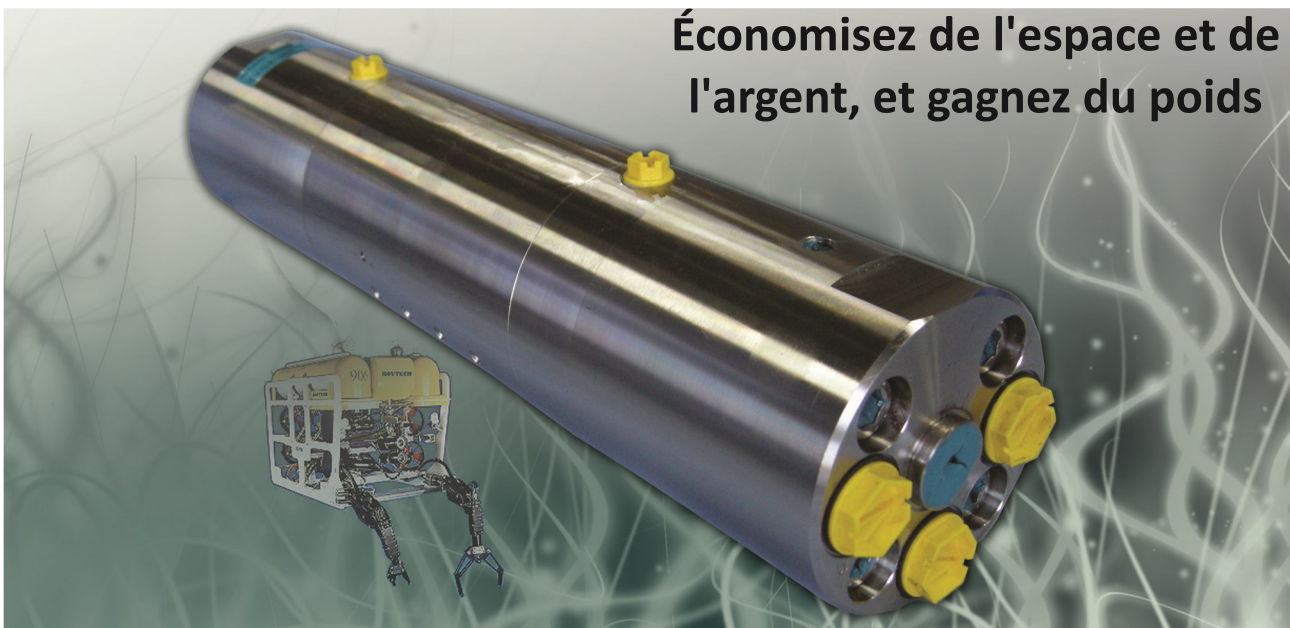
# Multiplicateur 2 média

## Solution idéale pour l'outillage monté sur véhicule télécommandé

Le miniBOOSTER HC6D2W est conçu et produit pour fonctionner partout où c'est nécessaire. Constitué d'acier inoxydable d'excellente qualité et disponible avec divers rapports de multiplication.

### Exemples d'utilisation:

- ▶ Nettoyage haute pression
- ▶ Essai de joints
- ▶ Injection de méthanol
- ▶ Injection d'agents chimiques
- ▶ Unité haute pression jusqu'à 800 bar. Pressions plus élevées sur demande
- ▶ Capable de pomper l'eau de mer et le méthanol
- ▶ Sa simplicité de conception et ses joints remplaçables sur site facilitent la maintenance
- ▶ Supprime la nécessité d'avoir recours à un groupe hydraulique intermédiaire (IPU) dans de nombreuses applications
- ▶ Capable d'un débit de 5,8 l/min à 700 bar (1,5 GPM à 10 000 psi)
- ▶ Mesure seulement 100 mm x 445 mm
- ▶ Poids plume - seulement 24 kg



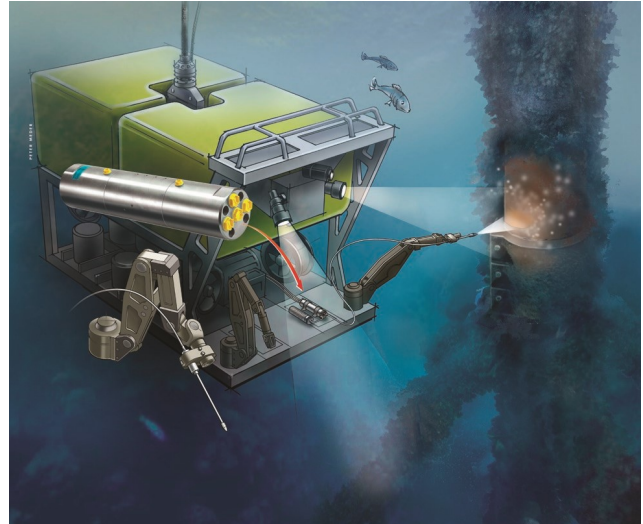
Économisez de l'espace et de l'argent, et gagnez du poids

**MINIMUM SIZE – MAXIMUM POWER**

### Description

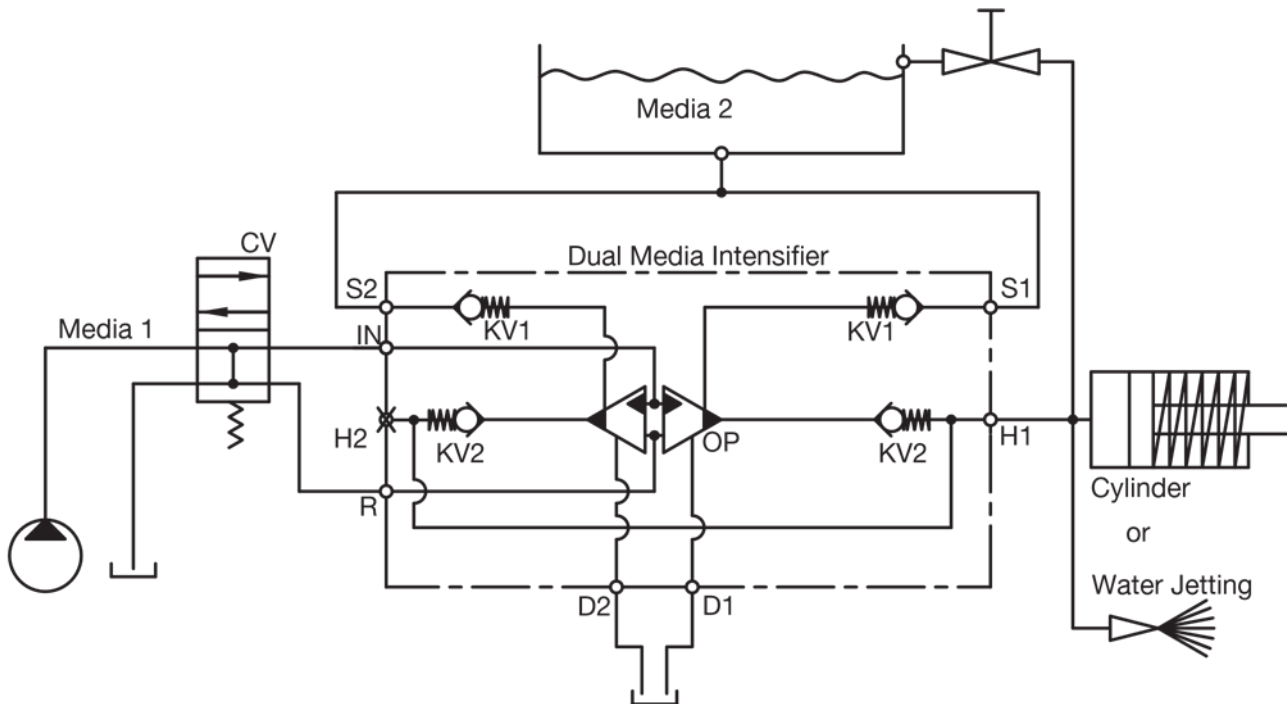
Le HC6D2W est un appareil 2 média capable de traiter des débits jusqu'à 28 l/min côté haute pression. Comme d'autres modèles miniBOOSTER, le HC6D2W augmente la pression d'alimentation pour obtenir une pression de sortie plus élevée et compense automatiquement l'huile consommée afin de maintenir la haute pression.

La variation de la pression d'alimentation permet de régler la pression de sortie. Au vu de ses caractéristiques de débit, le HC6D2W est un appareil très compact pesant seulement 24 kg.



Véhicule télécommandé équipé d'un HC6D2W (multiplicateur 2 média)

### Illustration



6D2—105 Issue 1